

Технические данные

Адсорбционный Осушитель Высокого давления DHW 100-350bar (Generation-02)

Версия: 1.0.3

Автор: Tassilo Tappe

Дата: 17.06.2013

Область применения

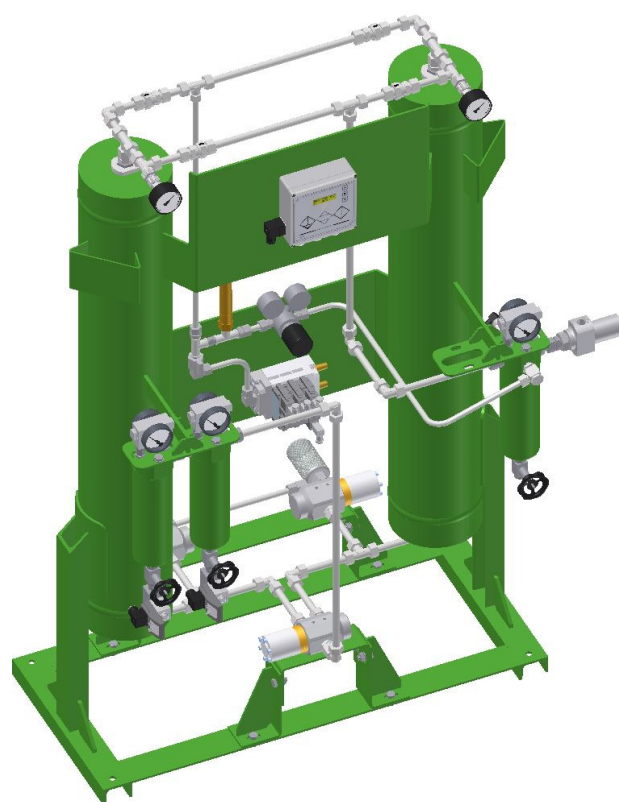
Адсорбционные осушители DHM серии разработаны для того, чтобы осушать сжатый воздух и азот до значений точки росы при рабочем давлении от -25°C до -55°C (в зависимости от модели) в диапазоне давления до 350 бар.

Функционирование

Для того, чтобы осушить сжатый воздух методом адсорбции, поток сжатого воздуха проходит через сосуд, заполненный адсорбентом. Осушитель извлекает влажность из сжатого воздуха и удерживает ее в гранулах адсорбента, пока гранулы не насыщаются влажностью. Влажный адсорбент должен быть восстановлен, то есть влага, сохраненная в его структуре, должна быть "удалена" прежде, чем адсорбент может использоваться для нового цикла адсорбции.

Непрерывная работа адсорбционного осушителя требует наличия как минимум двух сосудов, которые работают поочередно. Один сосуд используется для того, чтобы осушать сжатый воздух (adsorption) а другой сосуд в это время работает в режиме регенерации адсорбента. Для DHW серии время переключения между адсорбцией и регенерацией составляет 10 минут при номинальных условиях.

В серии DHW часть осушенного воздуха отбирается из рабочего потока на выходе из осушителя (приблизительно 5% номинального расхода объема при номинальных условиях). Этот воздух направляется в регенерируемую колонну и расширяется в ней до атмосферного давления. Осушенный, расширенный воздух омывает влажный адсорбент и, таким образом, извлекает влагу, накопленную на поверхности его гранул. Увлажненный воздух сбрасывается в атмосферу через глушитель (холодная, короткоцикловая регенерация).



Осушитель 58/250 бар
with several Options
(2nd pre filter, timer controlled condensate drains, Differential pressure gauges, start-up device (Pressure maintaining valve))

Особенности

Применяемый адсорбент имеет высокую удерживающую способность по отношению к водяному пару и долгий срок службы. Это гарантирует устойчивое получение низкой точки росы в течение нескольких лет.

Клапаны и каналы, необходимые для переключения колонн осушителя, располагаются в верхнем и нижнем клапанных блоках. Такая конструкция упрощает и удешевляет осушитель и минимизирует возможность утечки. Проточные части клапанных блоков рассчитаны на минимально возможный перепад давления.

Комбинация соленоидных клапанов состоит из 5 клапанов со встроенной диафрагмой. Благодаря индивидуальному управлению каждым клапаном, процессы переключения колонн, сброса и набора давления производятся оптимальным образом. Комбинация обратных клапанов, состоящая из 4 клапанов и одного игольчатого клапана для регулировки потока воздуха регенерации, также установлена в герметичном алюминиевом клапанном блоке. Глушитель используется для эффективного снижения уровня шума.

Осушители серии DHW управляются контроллером "C1" с подсвеченным текстовым двухстрочным дисплеем и 3-мя кнопками управления. Контроллер имеет пластиковый корпус с защитой IP65. Дисплей используется для прямого и легкого для понимания отражения статуса осушителя, предупреждения, ошибок, сообщения об обслуживании и т.д. Если датчик точки росы (опция H) подключен, текущее значение температуры точки росы сжатого воздуха текущее значение точки росы сжатого воздуха также непосредственно отражается на дисплее. Значение точки росы передается от датчика в контроллер посредством сигнала 4-20 мА. Наличие датчика точки росы (опция H) позволяет перевести осушитель из режима переключения колонн по таймеру в режим контроля точки росы.



В зависимости от нагрузки на осушитель, адсорбционный цикл может быть удлинен, то есть частота переключения сосудов будет адаптирована к текущей ситуации, и процесс регенерации будет производиться менее часто, что позволит снизить расход сжатого воздуха, т.е. затраты на электроэнергию. Кроме того, контроллер имеет контакт для синхронизации работы осушителя с работой компрессора. Использование этой функции так же дополнительно уменьшает потребление сжатого воздуха на регенерацию. Эта функция может также использоваться в сочетании с управлением по точке росы. Если предварительный и финальный фильтры установлены и оборудованы дифманометрами с сухими контактами, сигналы дифманометров могут обрабатываться контроллером и соответствующее предупреждение будет отображено на дисплее контроллера. Предварительный и финальный фильтры входят в комплектацию осушителя.

Для сохранения длительной работоспособности адсорбента, сжатый воздух на входе в осушитель не должен содержать твердых частиц размером $<0.01 \mu\text{m}$ и жидких загрязнений в объеме $<0.01 \text{ мг/м}^3$. На выходе из осушителя установлен финальный фильтр ($<1 \mu\text{m}$) чтобы предотвратить возможный унос пыли адсорбента в магистраль.

Осушитель соответствует требованиям Директивы 97/23/ЕС Оборудования под Давлением, и имеет маркировку CE как знак соответствия этой европейской директиве.

Технические данные

Адсорбционный Осушитель Высокого давления DHW 100-350 бар



Данные могут быть изменены без уведомления. Версия 17.06.2013

Актуальная версия на www.fstweb.de

Номинальная производительность

Модели 100 бар	Объемный поток *1	Допустимое рабочее давление	Допустимая рабочая температура
DHW 5 / 100	72 м ³ /h	30 - 100 бар	+2°C - +60°C
DHW 9 / 100	87 м ³ /h		
DHW 12 / 100	153 м ³ /h		
DHW 24 / 100	283 м ³ /h		
DHW 37 / 100	429 м ³ /h		
DHW 58 / 100	750 м ³ /h		

*1 - приведено к 1 бар (а) и 20°C при 100 бар и 35°C на входе и точке росы при рабочем давлении -40°C на выходе

Модели 250 бар	Объемный поток *2	Допустимое рабочее давление	Допустимая рабочая температура
DHW 5 / 250	115 м ³ /h	30 - 250 бар	+2°C - +60°C
DHW 9 / 250	140 м ³ /h		
DHW 12 / 250	270 м ³ /h		
DHW 24 / 250	500 м ³ /h		
DHW 37 / 250	800 м ³ /h		
DHW 58 / 250	1400 м ³ /h		

*2 - приведено к 1 бар (а) и 20°C при 250 бар и 35°C на входе и точке росы при рабочем давлении -40°C на выходе

Модели 350 бар	Объемный поток *3	Допустимое рабочее давление	Допустимая рабочая температура
DHW 5 / 350	150 м ³ /h	30 - 350 бар	+2°C - +60°C
DHW 9 / 350	180 м ³ /h		
DHW 12 / 350	300 м ³ /h		
DHW 24 / 350	525 м ³ /h		
DHW 37 / 350	850 м ³ /h		
DHW 58 / 350	1560 м ³ /h		

*3 - приведено к 1 бар (а) и 20°C при 350 бар и 35°C на входе и точке росы при рабочем давлении -40°C на выходе

Классы чистоты согласно ISO 8573-1

Загрязнение	
Твердые частицы *4	(Класс 2)
Влага *4	Класс 1-3 *5
Масло *4	Класс 1 *6

*4 - типичный результат, при условии, что соответствующие концентрации загрязнений и номинальные рабочие параметры поддерживаются на входе

*5 - в зависимости от требуемой температуры точки росы

*6 - Пары масла не учитываются

Конверсионные факторы потока

Максимальная рабочая производительность VK	Номинальная производительность VN _{min}
<i>Пожалуйста, свяжитесь со службой технической поддержки</i>	

Обслуживание осушителя

	Интервалы обслуживания и операции
Все модели	<ul style="list-style-type: none"> ■ Один раз в неделю: <ul style="list-style-type: none"> - Проверьте перепад давления на предварительном фильтре (если установлено) - Проверьте работу конденсатоотводчика на предфильтре (если установлено) ■ Каждые 12 месяцев: <ul style="list-style-type: none"> - Замените элементы фильтров на входе и выходе - Проверьте глушители, очистите или замените, если требуется (SP-FSC15/350) - Калибруйте или замените датчик точки росы (опция H) ■ Каждые 24 месяца: <ul style="list-style-type: none"> - Замените solenoid valve block (Art.-no.: SP-VVB230/3-WVM07-REX) ■ Каждые 48 месяцев: <ul style="list-style-type: none"> - Замените адсорбент ^{*7}^{*8} (номер набора SEDAFILL-DHW./...) - Замените flow distributors (Art.-no. : SP-PWS32-DHW25-500bar)

*7 – Средний срок службы адсорбента 3 - 5 лет, реальный срок службы зависит от уровня загрязнения поступающего сжатого воздуха и рабочей температуры. Чтобы достичь указанного срока службы осушителя, необходимо своевременно менять элементы фильтров, как описано выше.

*8 – Утилизация адсорбента проводится в соответствии с местными правилами.

Возможные версии

Спецификация	
Точка росы при давлении	-25°C/-40°C/-55°C
Подключение к электросети	230V 50/60 Гц, альтернатива 115V 50/60Hz или 24V DC
Расход энергии	<50 Вт
Класс Защиты	IP 65 (Nema 4)
Мощность катушки соленоидного клапана (для каждого клапана)	80 VA

Материалы

Компонент	
Сосуды и болты	углеродистая сталь C-35.8, P265GH
Рама и опоры	углеродистая сталь
Покрытие	<u>Снаружи:</u> обработано пескоструйкой SA2,5 (ISO8501); Грунтовка 1-компонентная; сухая толщина приблизительно 40 µm (например, DuPont PercoTop 021, или подобный продукт) Окраска 2-компонентная; сухая толщина приблизительно 40 µm (например, DuPont PercoTop 9600, или подобный продукт)
Решетка	Нержавеющая сталь 316
Корпус клапана	жёлтая медь, Нержавеющая сталь
Седло клапана	Нержавеющая сталь (1.4305,1.4401)
Уплотнения	NBR, PEEK, Hostaform C/9.4002
Винты	8.8 стальные гальванизированные
Внутренняя трубная обвязка	углеродистая сталь (альтернативно Нержавеющая труба и фиттинги 316)
Трубная обвязка фильтров	углеродистая сталь (альтернативно Нержавеющая труба и фиттинги 316)
Адсорбент	80% Молекулярное сито 4A и 20 % Силикагель WS как нижний лобовой слой
Элементы предварительного и финального фильтров	См. технические данные для корпусов и элементов фильтров

Подключение, габариты и вес (включая фильтры)

Model	Соединение	Высота	Ширина 100-250 bar с фильтрами	Ширина 350 bar с фильтрами	Глубина 100-250 bar	Глубина 350 bar	Вес 100 бар	Вес 250 бар	Вес 350 бар
DHW 5	G 1/2	1050 мм	800 мм	840 мм	630 мм	700 мм	100 кг	145 кг	165 кг
DHW 9	G 1/2	1150 мм	800 мм	840 мм	630 мм	700 мм	110 кг	160 кг	180 кг
DHW 12	G 1/2	1150 мм	850 мм	890 мм	655 мм	725 мм	115 кг	180 кг	210 кг
DHW 24	G 3/4	1280 мм	900 мм	940 мм	680 мм	750 мм	144 кг	225 кг	275 кг
DHW 37	G 3/4	1320 мм	960 мм	1000 мм	710 мм	780 мм	200 кг	290 кг	350 кг
DHW 58	G 3/4	1620 мм	1010 мм	1050 мм	735 мм	805 мм	275 кг	360 кг	450 кг

Классификация согласно Директиве 97/23/ЕС Оборудования под Давлением

Модель	Объем сосуда	Категория	Маркировка	Ввод в действие ^{*9}	Текущий осмотр ^{*10}
DHW 5/100	2.38 л	II	CE 0525	NB ^{*10}	---
DHW 9/100	2.85 л	II	CE 0525	NB ^{*10}	---
DHW 12/100	5.01 л	II	CE 0525	NB ^{*10}	---
DHW 24/100	9.26 л	II	CE 0525	NB ^{*10}	---
DHW 37/100	14.03 л	III	CE 0525	NB ^{*10}	NB ^{*10}
DHW 58/100	26.06 л	III	CE 0525	NB ^{*10}	NB ^{*10}
DHW 5/250	1.61 л	II	CE 0525	NB ^{*10}	---
DHW 9/250	1.93 л	II	CE 0525	NB ^{*10}	---
DHW 12/250	3.76 л	II	CE 0525	NB ^{*10}	---
DHW 24/250	7.10 л	III	CE 0525	NB ^{*10}	NB ^{*10}
DHW 37/250	11.23 л	III	CE 0525	NB ^{*10}	NB ^{*10}
DHW 58/250	19.85 л	IV	CE 0525	NB ^{*10}	NB ^{*10}
DHW 5/350	1.61 л	II	CE 0525	NB ^{*10}	---
DHW 9/350	1.93 л	II	CE 0525	NB ^{*10}	---
DHW 12/350	3.19 л	III	CE 0525	NB ^{*10}	NB ^{*10}
DHW 24/350	5.70 л	III	CE 0525	NB ^{*10}	NB ^{*10}
DHW 37/350	9.28 л	IV	CE 0525	NB ^{*10}	NB ^{*10}
DHW 58/350	17.35 л	IV	CE 0525	NB ^{*10}	NB ^{*10}

*9 - согласно местным нормам

*10 - Осмотр уполномоченным инспектором (AP) или лицензированной организацией (NB)

Другие Директивы

Модель	
Все модели	EMC-стандарт В 55011:1998 + A1:1999 + A2:2002 (часть B) В 61000-3-2:2006-04, EN61000-3-3:2008 Прочностные расчеты по В 61000-6-2:2005 Директива 2006/42/ЕС не применяется.

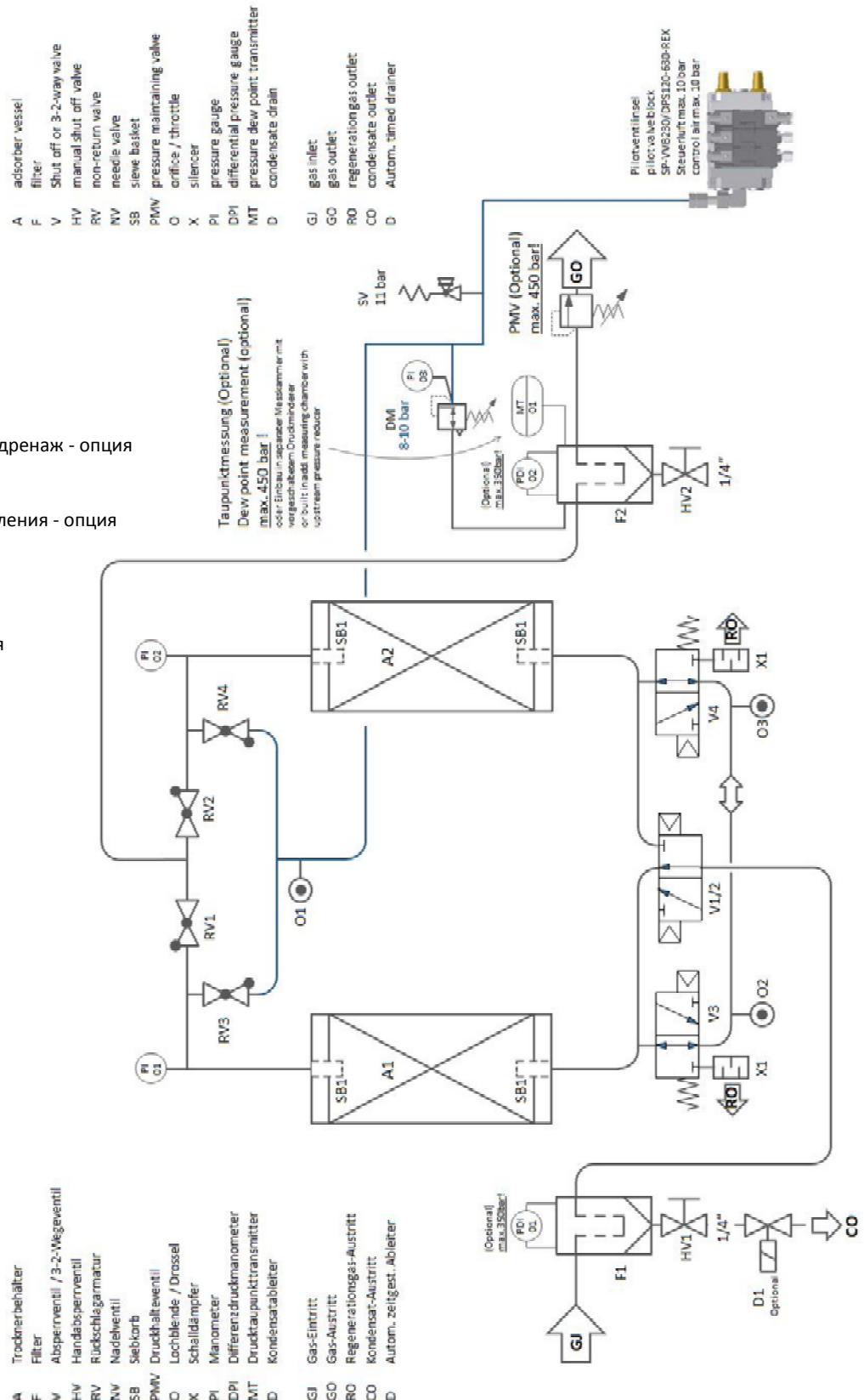
Технические данные

Адсорбционный Осушитель Высокого давления DHW 100-350 бар

Данные могут быть изменены без уведомления. Версия 17.06.2013

Актуальная версия на www.fstweb.de

Принципиальная схема DHW P&ID



Технические данные

Адсорбционный Осушитель Высокого давления DHW 100-350 бар



Данные могут быть изменены без уведомления. Версия 17.06.2013

Актуальная версия на www.fstweb.de

замётка

Принадлежности



Система компаундного управления DA-CM1-230 используется для управления двумя осушителями при 100% резервировании. Осушители могут включаться поочередно, обеспечивая равную наработку. Все осушители, имеющие "удаленный старт - стоп" или "контакт синхронизации компрессора", могут быть непосредственно связаны с системой компаундного управления и управляться ею без потребности в модификациях.

Кроме того, запорные клапаны каждого осушителя (например соленоидные клапаны или моторные клапаны 230 VAC), имеющиеся у заказчика, могут быть запитаны напряжением и управляться системой компаундного управления. Кроме того, дополнительные входные сигналы о наличии ошибок могут быть собраны в группу соответствующего осушителя. К системе так же можно подключить конденсатоотводчики, в том числе их сухие контакты.



Модуль GSM, DA-ETR-107 - очень простое расширение, позволяющее послать в случае возникновения какой-либо аварийной ситуации сообщение SMS на 1- 6 номеров, или сообщение на адрес электронной почты. Сообщение содержит тип и серийный номер оборудования.

Программирование оборудования может быть сделано с помощью стандартного мобильного телефона при условии, что известен PIN код SIM карты. Модуль может быть подключен к контроллеру C1 или любому другому устройству, имеющему сухой контакт. Для работы модуля требуется внешнее питание 24VDC. Модуль оборудован аккумулятором на 120 часов автономной работы, и встроенной антенной. В областях с низким уровнем сигнала GSM модуль может быть оборудован внешней антенной (SIM карта приобретается отдельно и не входит в комплект поставки).



Устройство запуска (Клапан поддержания давления) DA-VPM-...

Во время запуска системы осушитель нуждается в защите от высоких скоростей потока на этапе набора давления. Для размеров G 1/2" – G2 1/2" (DA-VPM-B../16) предлагается к установке пружинный угловой клапан минимального давления, открывающийся при достижении давления 3 - 5 бар (g) (стандартная настройка - 3,5 бар (g)).

Для размеров DN80 – DN250 (DA-VPM-F ../11) не герметизирующий клапан - бабочка, с пневматическим приводом. Привод открывается непосредственно давлением системы. Открытие начинается при достижении давления 3 бар (g). Клапан полностью откроется при давлении 4 бар (g)). Специальная версия с регулировкой давления открытия 3- 10 бар (g) также доступна.



Дифманометр FAD01C с сухим контактом.

К контроллеру C1 можно подключить два устройства с сухим контактом и аварийный сигнал от этих устройств будет отображаться на дисплее контроллера. Контроллер C1 имеет программируемую задержку сигнала тревога. Если сигнал пропадает во время работы таймера, аварийное сообщение не будет отражено на дисплее.

...и другие полезные аксессуары, пожалуйста свяжитесь с нами.